



Ce document a été numérisé par le CRDP  
d'Alsace pour la Base Nationale des Sujets  
d'Examens de l'enseignement  
professionnel

# Dossier Technique

C.A.P. NAVIGATION FLUVIALE

Epreuve Ecrite

EP1 : Analyse de travail et de technologie

Durée: 4 h 00- Coefficient : 4

## SOMMAIRE

### Partie A : navigation

Le dossier technique de cette partie fait l'objet d'un cahier à part

### Partie B : construction

Ensemble prise électrique :

Ecorché

Dessin d'ensemble

Dessin de définition de l'élément de protection (repère 3)

Fiche taraudage

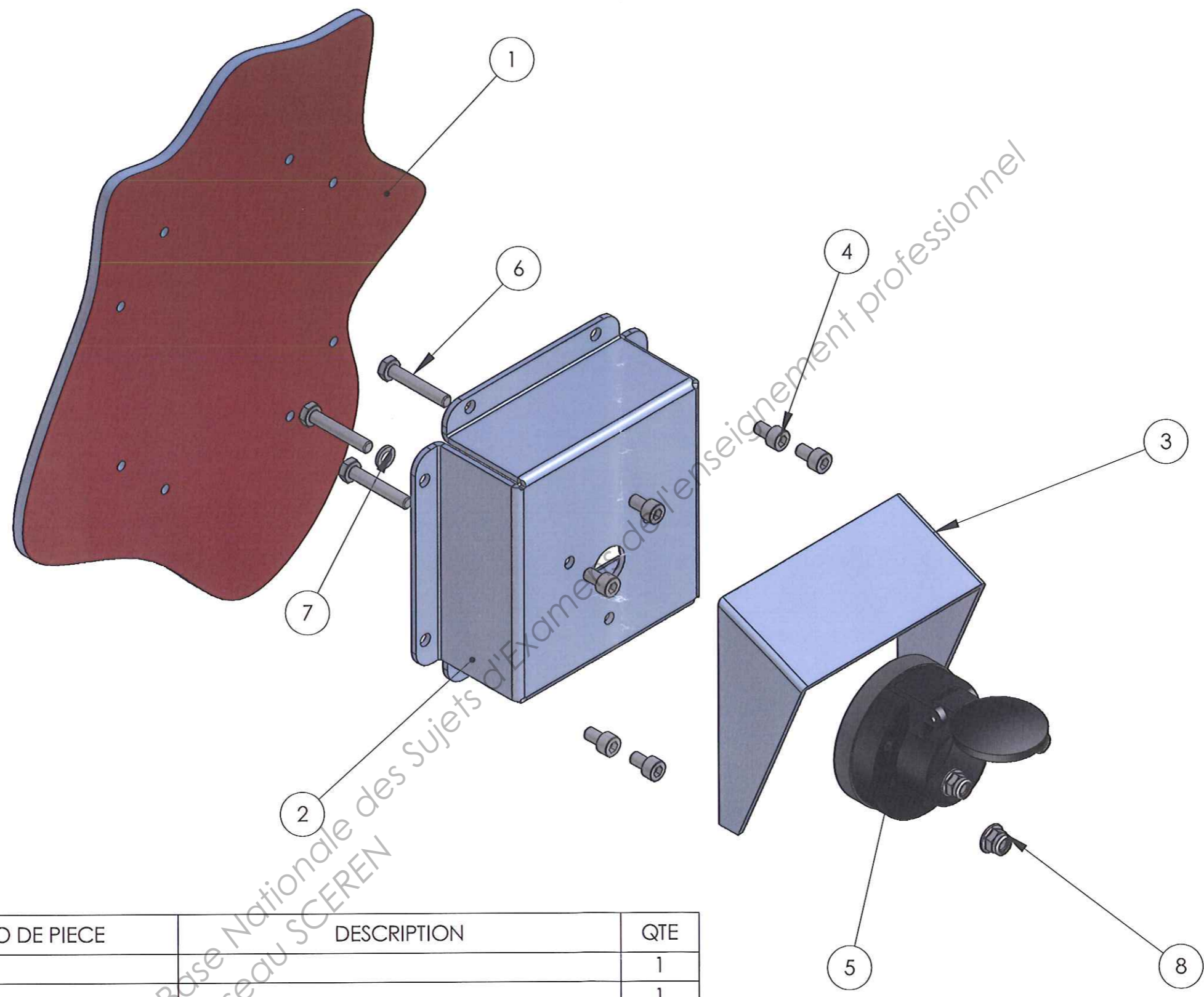
Page 1 / 4

Page 2 / 4

Page 3 / 4

Page 4 / 4

A l'issue de la composition les candidats doivent restituer l'intégralité des documents



No. ARTICLE	NUMERO DE PIECE	DESCRIPTION	QTE
1	pont		1
2	Embase		1
3	Protection		1
4	ISO 4762 M6 x 10 --- 10N		8
5	Prise		1
6	Vis ISO 4014 - M6 x 35 x 18-N		3
7	Rondelle ISO 7092 - 6		3
8	Ecroû ISO 7043-M6-N		3

Echelle : 1 : 2

### ENSEMBLE PRISE ELECTRIQUE

Examen : C.A.P. NAVIGATION FLUVIALE

Dossier technique

Epreuve : Analyse de travail et de technologie - Partie B : construction

Session :

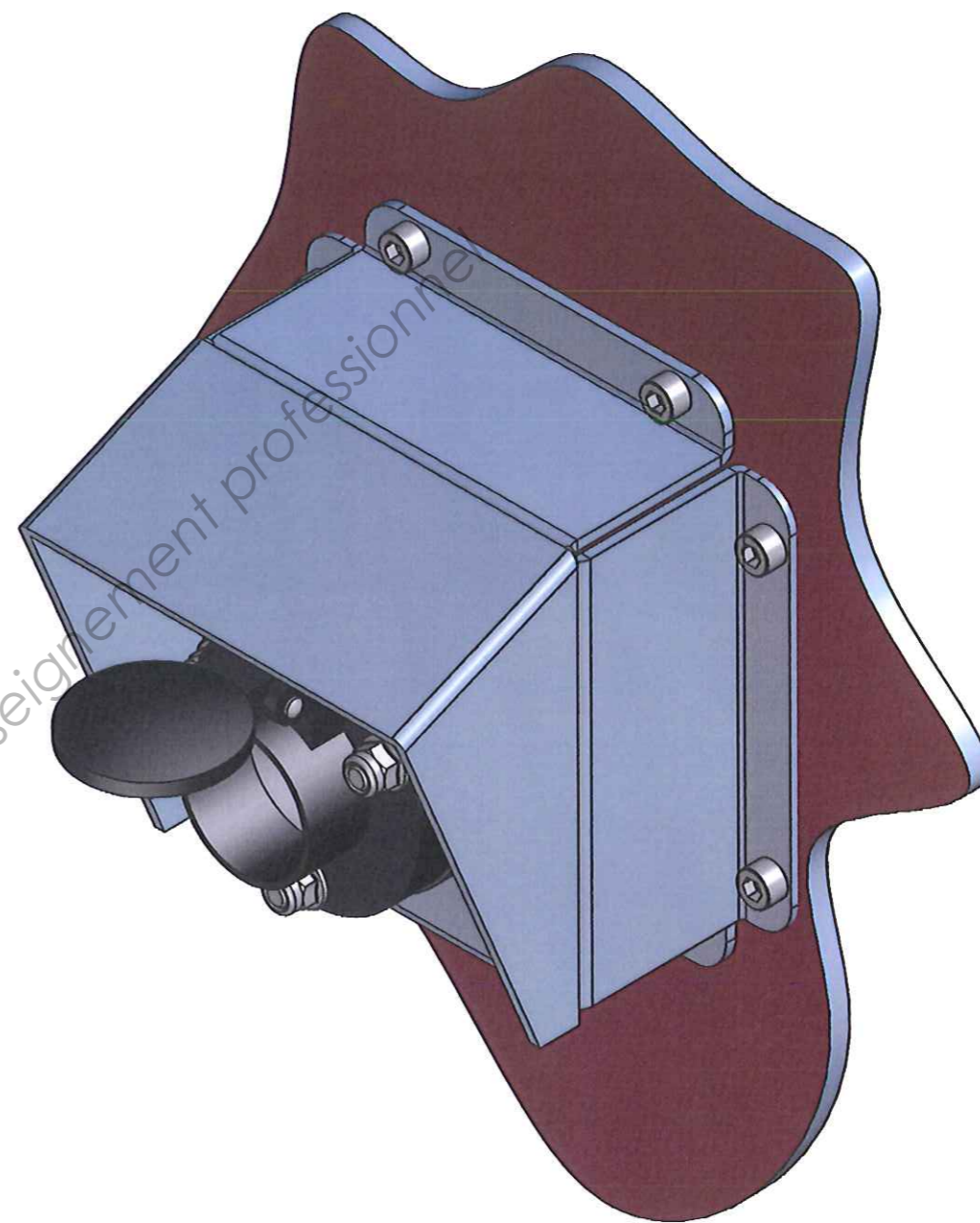
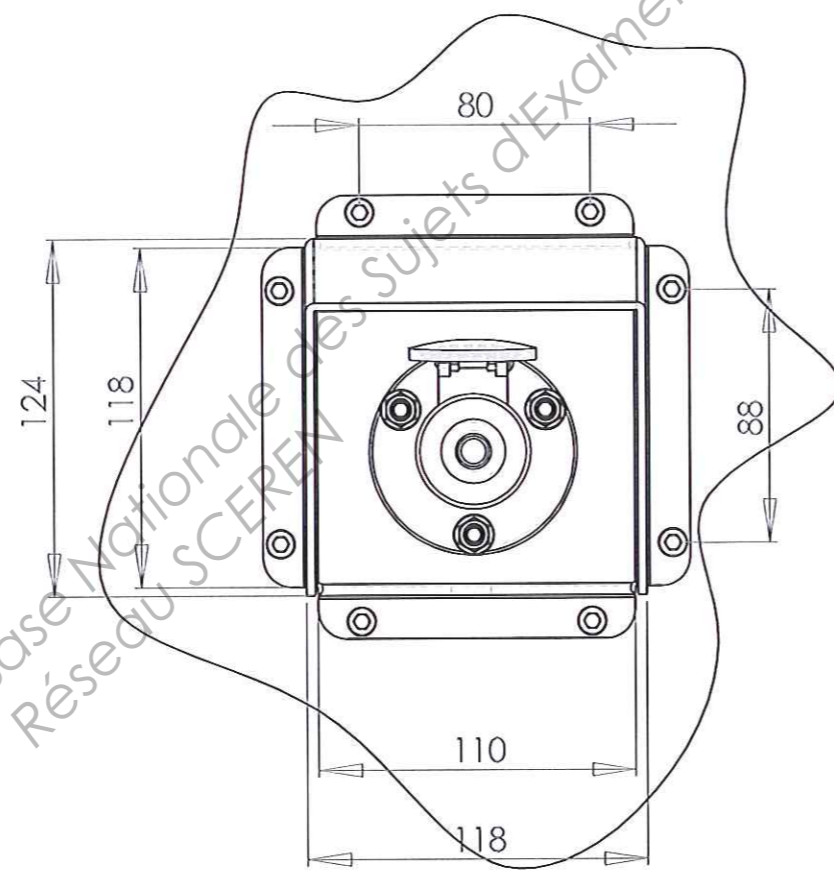
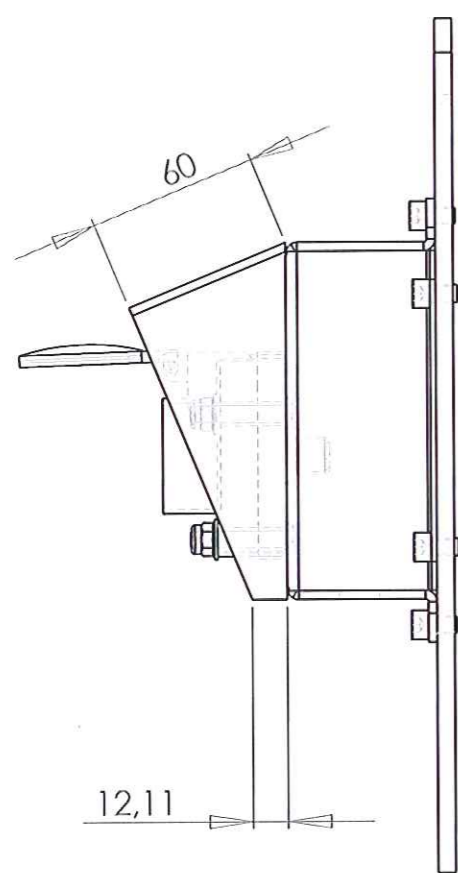
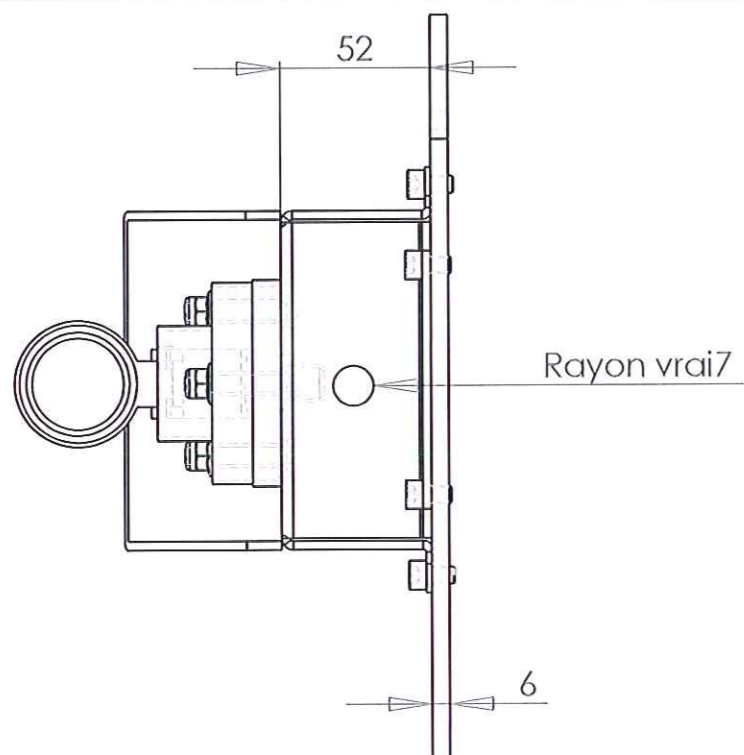
Repère : EP1

Epreuve écrite

Durée : 4 h

Coef : 4

Page : 1/4



No. ARTICLE	NUMERO DE PIECE	DESCRIPTION	QTE
1	pont		1
2	Embase		1
3	Protection		1
4	ISO 4762 M6 x 10 --- 10N		8
5	Prise		1
6	Vis ISO 4014 - M6 x 35 x 18-N		3
7	Rondelle ISO 7092 - 6		3
8	Ecrou ISO 7043-M6-N		3

Echelle : 1 : 2

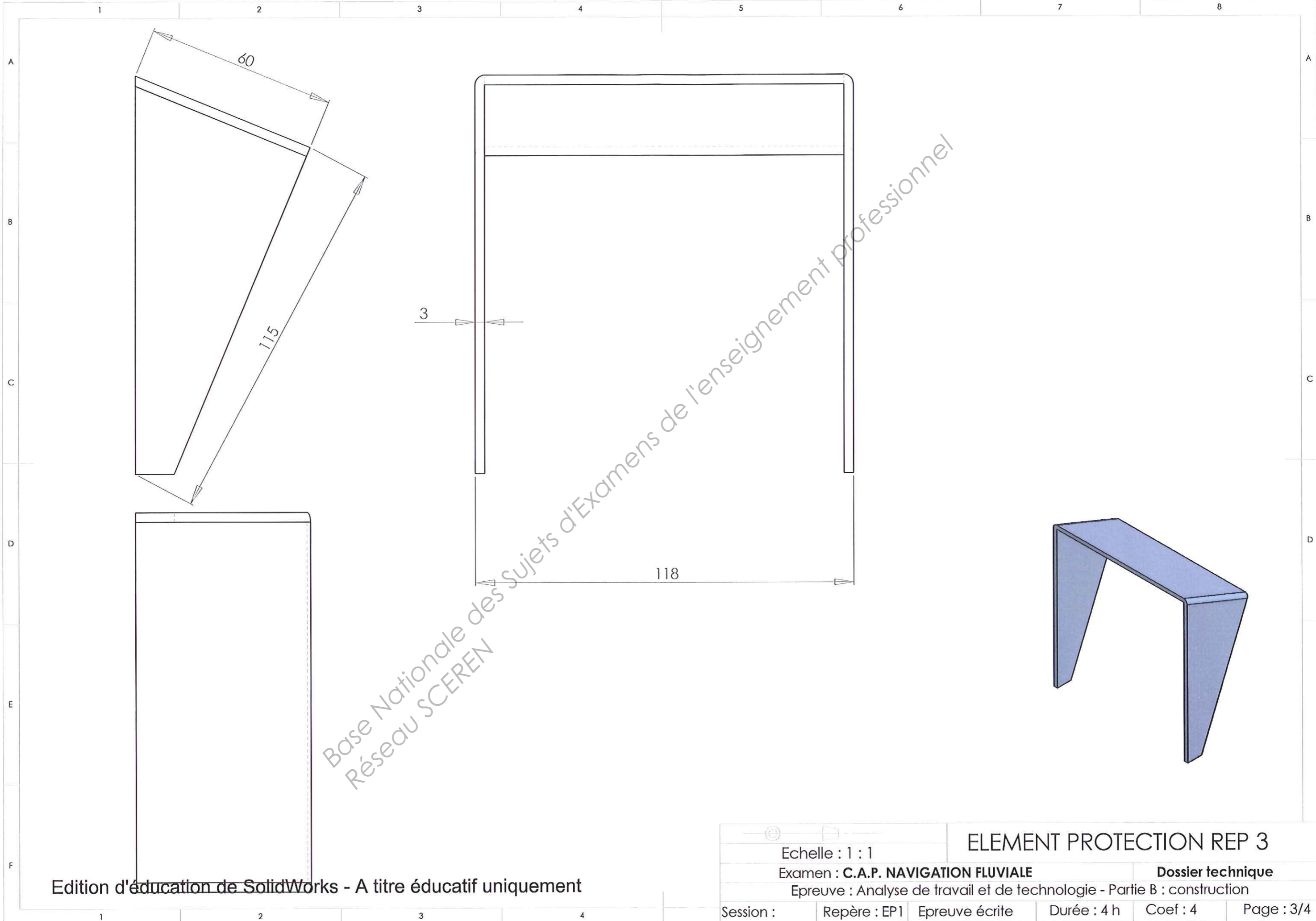
### PROTECTION PRISE EXTERIEURE

Examen : C.A.P. NAVIGATION FLUVIALE

Dossier technique

Epreuve : Analyse de travail et de technologie - Partie B : construction

Edition d'éducation de SolidWorks - A titre éducatif uniquement

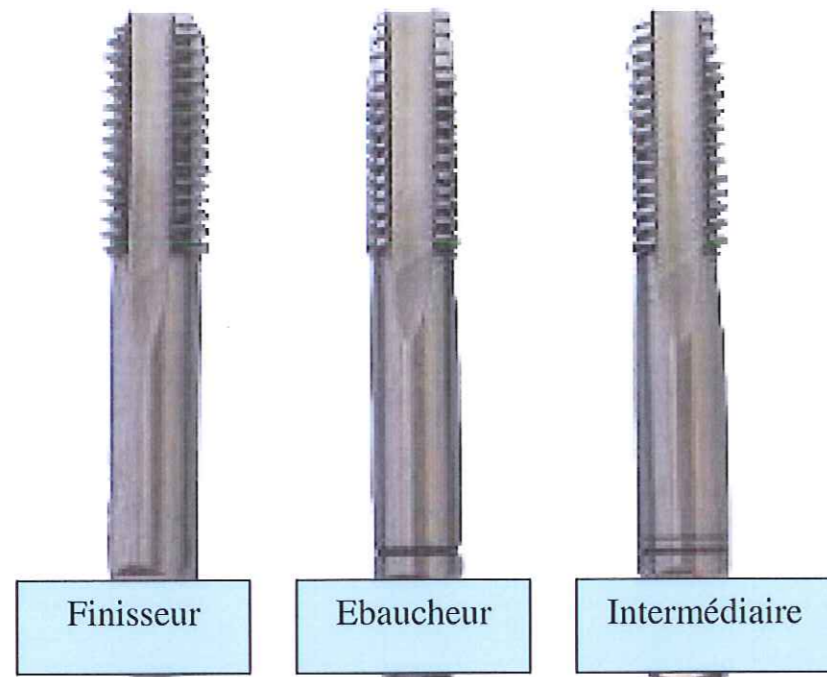


Base Nationale des Sujets d'Examens de l'enseignement professionnel  
 Réseau SCEREN

Edition d'éducation de SolidWorks - A titre éducatif uniquement

Echelle : 1 : 1		<b>ELEMENT PROTECTION REP 3</b>			
Examen : <b>C.A.P. NAVIGATION FLUVIALE</b>			Dossier technique		
Epreuve : Analyse de travail et de technologie - Partie B : construction					
Session :	Repère : EP1	Epreuve écrite	Durée : 4 h	Coef : 4	Page : 3/4

## TARAUDAGE



VIS	Ref TARAUD	Pas en mm	Diamètre de perçage
M3	M3x50	0.5	2.5
M4	M4x75	0.75	3.25
M5	M5x80	0.8	4.2
M6	M6x100	1	5
M8	M8x125	1.25	6.75
M10	M10x150	1.5	8.5
M12	M12x175	1.75	10.25
M14	M14x200	2	12